

RETENES ILLINOIS BAJA FRICCIÓN MÁXIMA DURABILIDAD

PRODUCTOS DE ESTANQUEIDAD DE ALTA PERFORMANCE

En la actualidad, los motores de mayor potencia y compresión exigen diseños y materiales de altas prestaciones que demandan una tecnología específica. Los retenes ILLINOIS han sido diseñados para cumplir con éstos elevados estándares y niveles de exigencia.



LÍNEAS COMPLETAS: LIVIANA, PESADA, AGRÍCOLA E INDUSTRIAL

- ▶ Retén Bancada
- ▶ Retén Distribución
- ▶ Retén Árbol de levas
- ▶ Retén Cigüeñal
- ▶ Retén Bomba de Aceite
- ▶ Retén Guía de Válvulas
- ▶ Retén PTFE



MÁXIMA CALIDAD:

Producto ensayado de acuerdo a normas internacionales, sometido a estricto control de calidad durante todo el proceso de fabricación. Presenta la combinación de materiales O.E.M. de última generación y máxima calidad.



ILLINOIS®

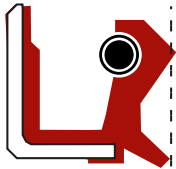
PRINCIPALES DISEÑOS STANDARD (Ø EXTERIOR).

TIPO "L"



Diseños simples, de aplicación convencional. La diferencia principal es la conformación del diámetro exterior, que puede ser de caucho o metal.

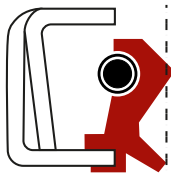
TIPO "M"



El caucho permite colocar la pieza en alojamientos dañados y el exterior metálico ofrece un anclaje más firme, pero no rellena los probables daños del alojamiento.

El labio simple o doble es opcional, dependiendo si el medio es agresivo con la contaminación existente.

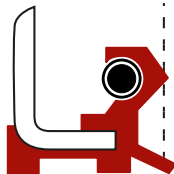
TIPO "K"



Diseños de estructura reforzada, que ofrecen mayor protección para la zona del labio de retención.

Combinación de diseños L y M.

TIPO "LM"



Se intenta tener un buen anclaje y sellar los posibles surcos o marcas de alojamiento dañado.

REPARACIÓN DURADERA, CLIENTES SATISFECHOS!

- ▶ Excelentes cualidades sellantes
- ▶ Alta resistencia al desgaste
- ▶ Buena respuesta a shocks térmicos
- ▶ Alta resistencia a los diferentes medios líquidos y gaseosos
- ▶ Facilidad de montaje
- ▶ Larga duración

PARTES DEL RETÉN

LABIO DE GUARDAPOLVO

Evita contaminación del labio de retención

DIÁMETRO EXTERIOR

En contacto con el alojamiento del retén

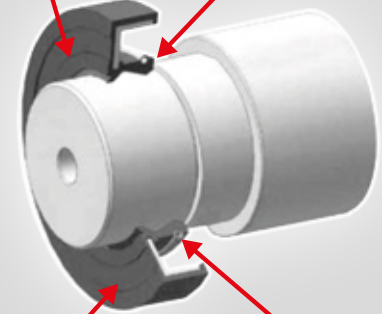
LABIO DE RETENCIÓN

Encargado del sello, está en contacto con el elemento en movimiento.

GRABADO IDENTIFICATORIO

RESORTE

Aporta un constante apriete entre el labio y el eje.



CONSULTAS TÉCNICAS

sac@juntasillinois.com
www.juntasillinois.com

www.juntasillinois.com



WEB



YOUTUBE



FACEBOOK



INSTAGRAM



CÁLOGO ONLINE

ILLINOIS®